

## Prothermetic kookapparatuur Kookketel 150lt (H) met roerwerk zonder roerhek, stoom

ITEM # \_\_\_\_\_

MODEL # \_\_\_\_\_

NAAM # \_\_\_\_\_

SIS # \_\_\_\_\_

AIA # \_\_\_\_\_



586486 (PBON15QBEO)

Kookketel 150lt (H) met  
roerwerk, 2" aftapkraan,  
touchpanel, roerwerk zonder  
roerhek, stoom verwarmd

### Omschrijving

#### Punt nr \_\_\_\_\_

Direct stoom verwarmde kookketel, met gelijkmatige indirecte verwarming via de dubbelwandige panbodem en de zijwanden. Het verwarmingssysteem werkt met 1,5 bar druk (125°C) voor een snelle opwarming.

stoom 65 kg/u; 1 - 1,5 bar

### Belangrijkste Gegevens

- De kookketel is toepasbaar voor koken, pocheren of stomen van vele soorten producten.
- Opbrengst gelijkmatig verhit in de bodem en zijwanden van de ketel van stoom heet water door een uitwendige mantel.
- De maximale druk in de dubbele mantel is 1,5 bar, de minimale werkdruk is 0,5 bar.
- De kookketel is dubbelwandig uitgevoerd tot 159 mm onder de rand.
- De geïsoleerde bovenrand voorkomt letsel van de gebruiker.
- De veiligheidsklep voorkomt overdruk van de stoom in de dubbele mantel.
- Ruime aftapkraan voor veilig en moeiteloos aftappen van het product.
- Stoom-source: self-contained met een booster injectie van stoom direct in dubbele mantel.
- Leegloopkraan is zeer eenvoudig te reinigen van de buitenkant.
- IPX6 waterdicht.
- De ergonomische afmetingen van de binnenketel, met een grote diameter en geringe diepte, maken het roeren en schoonmaken makkelijker.
- De ingebouwde temperatuur sensor zorgt voor een nauwkeurig kookproces.
- USB poort voor het uploaden van recepten en software en het downloaden van HACCP gegevens.
- [NOT TRANSLATED]

### Constructie

- Zowel de binnenketel als de dubbele mantel zijn vervaardigd van roestvrijstaal AISI316L, ontworpen voor werking met 1,5 bar druk.
- Het frame en de beplating zijn van roestvrijstaal AISI304.
- Het geïsoleerde dubbelwandige deksel is gebalanceerd gemonteerd op stabiele dwarsverbindingen en blijft in alle standen open staan.
- Verhitting met een externe bron van verzadigde stoom overdruk van 1,5 bar.
- De veiligheidsthermostaat beschermt tegen een laag water niveau in de dubbele mantel.
- De 2" aftapkraan maakt snel aftappen mogelijk.
- Verzonken touchpanel, uitgevoerd met duidelijke display functies. Gelijktijdige weergave van de actuele en de ingestelde temperatuur; de ingestelde kooktijd en de resterende kooktijd; de kloktijd; uitgestelde

Gekeurd: \_\_\_\_\_

starttijd; "soft" functie voor bereiding van delicaat voedsel; 9 vermogen niveaus voor doorkoken, van zacht tot stevig; storingsignalering.

- Mogelijkheid voor invoeren van recepten met een multifase kookproces en verschillende temperaturen.
- Optioneel voor te bereiden voor aansluiting op een energie optimalisering systeem.
- 98% recyclebaar (gewichtsperscentage); het verpakkingsmateriaal is vrij van giftige stoffen.
- Minimale naden voor een betere reiniging van de zijpanelen, om aan de hoogste hygiëne-eisen te voldoen.

### Duurzaamheid



- De hoogwaardige thermische isolatie bespaart energie en houdt de omgevingstemperatuur laag.

- - NOT TRANSLATED -
- - NOT TRANSLATED -
- - NOT TRANSLATED -
- - NOT TRANSLATED -
- - NOT TRANSLATED -

- PNC 913427
- PNC 913481
- PNC 913482
- PNC 913493
- PNC 913494

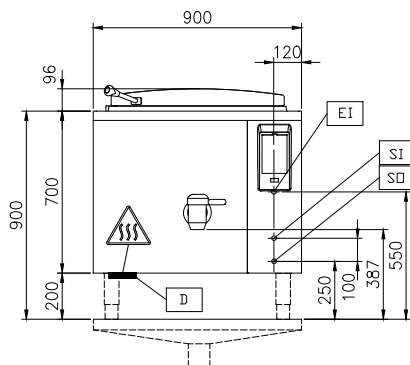
### Meegeleverde Accessoires

- 1 van Noodstop PNC 912784

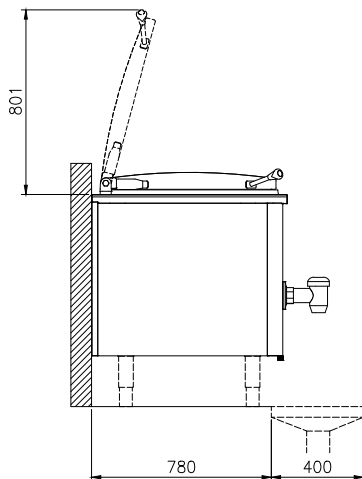
### Optionele Accessoires

- Stampot roerhek voor 150lt kookketel PNC 910064
- Stampot roerhek met schrapers voor 150lt kookketel PNC 910094
- Aftapzeef, rond, voor ronde kookketels PNC 910161
- Uitneemhaak voor ronde aftapzeef PNC 910162
- MANOMETER VOOR VASTE KOOKKETEL - LANG PNC 912120
- - NOT TRANSLATED - PNC 912468
- - NOT TRANSLATED - PNC 912469
- STOPCONTACT SCHUKO-16A / 230V INBOUW PNC 912470
- STOPCONTACT SWISS TYP-23,16A/230V,INBOUW PNC 912471
- STOPCONTACT SWISS TYP-23,16A/380V,INBOUW PNC 912472
- - NOT TRANSLATED - PNC 912473
- - NOT TRANSLATED - PNC 912474
- - NOT TRANSLATED - PNC 912475
- - NOT TRANSLATED - PNC 912476
- - NOT TRANSLATED - PNC 912477
- Maatlat voor kookketel 150L PNC 912725
- SET 4 POTEN VOOR PROTHERMIC VAST 200MM PNC 912732
- Kit energie opt/potvrij contact protherm PNC 912737
- Werkschakelaar 25A PNC 912739
- EXT TOUCH PANEEL VR PROTHER VASTE APP PNC 912783
- - NOT TRANSLATED - PNC 913332
- - NOT TRANSLATED - PNC 913392
- - NOT TRANSLATED - PNC 913393
- - NOT TRANSLATED - PNC 913416
- - NOT TRANSLATED - PNC 913417

Front aanzicht

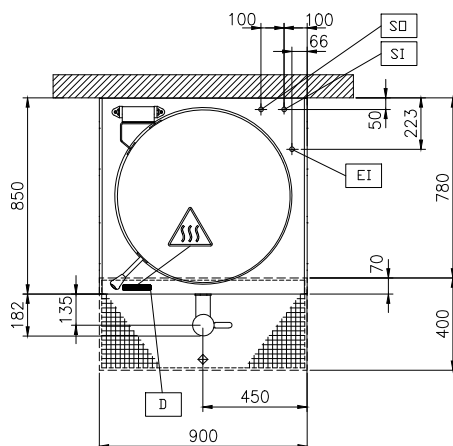


Zij aanzicht



CWII = Koud water invoer  
 EI = Elektrische aansluiting  
 HWI = Heet water invoer

Boven aanzicht



### Elektrisch

**Voltage:**  
 586486 (PBON15QBEO) 400 V/3N ph/50/60 Hz  
**Totaal vermogen:** 0.6 kW

### Stoom

**Stoom generatie:** External source  
**Stoom invoer:** 1"  
**Condens afvoer:** 1"  
**Stoomdruk, maximaal:** 1.5 bar  
**Stoom toevoer, relatieve dynamische druk:** 1 min bar, 1.5 max bar

### Water:

**Druk:** 2-6 bar

### Installatie:

Geplaatst op bouwkundige sokkel, op stelpoten, Op Onderbouw, Rug-aan-rug opstelling

### Opstelling:

### Algemene Gegevens:

**Configuratie:** Round;Fixed;FreeStanding; With Stirrer  
**Temperatuur minimaal:** 50 °C  
**Temperatuur, maximaal:** 110 °C  
**Kookpan, diameter:** 710 mm  
**Kookpan, diepte:** 465 mm  
**Afmetingen, extern, breedte:** 900 mm  
**Afmetingen, extern, diepte:** 850 mm  
**Afmetingen, extern, hoogte:** 700 mm  
**Gewicht, netto:** 150 kg  
**Nuttige inhoud:** 150 lt  
**Dubbelwandig deksel:** ✓  
**Verwarmings type:** Indirect

### [NOT TRANSLATED]

**Stoom verbruik:** 65 kg/hr